

## STAB-O-MAT – Elastic locking gas springs

STAB-O-MAT springs are elastic locking gas springs, especially for variably damped seat height adjustment. STAB-O-MAT gas springs combined with an outer tube are called a STAB-O-MAT column. They are used in applications such as office swivel chairs, task chairs, executive chairs and stools.

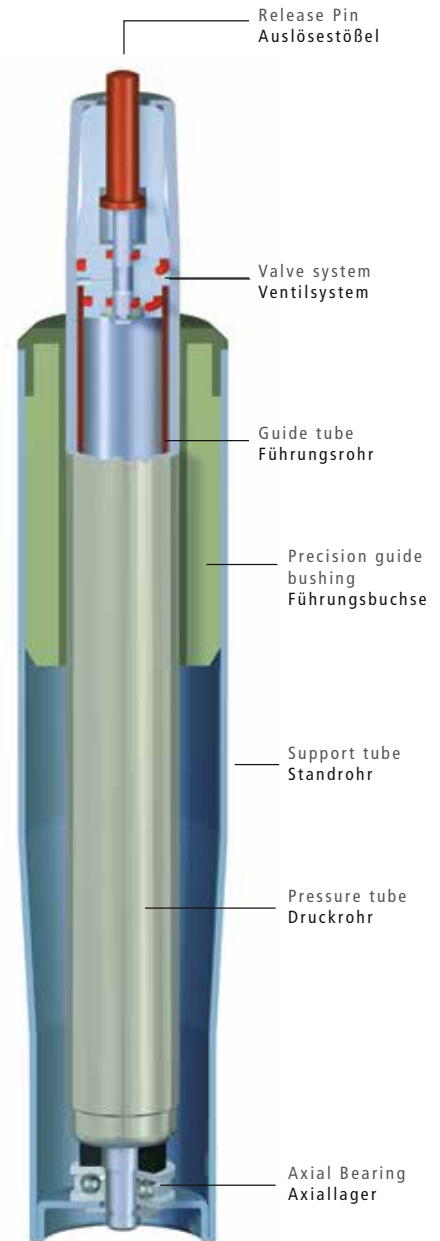
The locking function in the STAB-O-MAT gas springs is achieved through a valve at the pressure tube end. In this case, the piston of the STAB-O-MAT gas spring is closed.

Both the outer tube and the pressure tube have a taper to hold the swivel chair column in the star base and the seat base. In addition to the main characteristics, such as gas spring length and stroke, the outer tube's taper position is an

important characteristic where meeting the standard requirement for seat height is concerned.

### Advantages and properties:

- Available as complete columns or individual gas springs
- Available in different lengths and with strokes of 50 to 300 mm
- Rotating and swivel resistant versions
- Telescope column with a disproportionate adjustment range
- Different end position cushioning action systems for more comfortable seating
- Adjustable tappet projection
- Different actuation systems



## STAB-O-MAT – Federnd blockierbare Gasfedern

Die STAB-O-MAT Gasfedern sind federnd blockierbare Gasfedern zur stufenlos gedämpften und komfortablen Verstellung der Sitzhöhe. Führt man die STAB-O-MAT Gasfedern mit dem Standrohr zusammen, spricht man von der sogenannten STAB-O-MAT Säule. Sie finden Anwendung in Bürodrehstühlen, Arbeitsstühlen, Sesseln, Hockern usw.

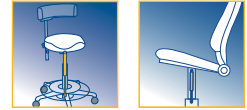
Die Blockierfunktion wird in den STAB-O-MAT Gasfedern durch ein am Druckrohrende angebrachtes Ventil realisiert. Der Kolben der STAB-O-MAT Gasfeder ist dabei geschlossen.

Zur Aufnahme der Drehstuhlsäule im Fußkreuz und im Sitzträger verfügen sowohl das Stand- als auch das Druckrohr über einen Konus. Neben den Hauptmerkmalen wie der Gas-

federlänge und dem Hub stellt die Konusposition des Standrohrs ein für die Einhaltung der Sitzhöhen-Normforderung wichtiges Merkmal dar.

### Vorteile und Eigenschaften:

- Als Komplettsäule oder einzelne Gasfeder lieferbar
- Verschiedene Längen und mit Hüben von 50 - 300 mm lieferbar
- Drehbare und verdrehsichere Ausführungen
- Säulen mit Teleskopführung mit überproportionalem Verstellbereich
- Verschiedene Tiefenfederungssysteme für mehr Sitzkomfort
- Mit justierbarem Stößelüberstand
- Verschiedene Auslösesysteme



## STAB-O-MAT specialty types

In certain workplaces, seating furniture must fulfill special requirements. For example, the chair should not turn or roll away in the standing position and provide special comfort and durability for continuous use.

Stabilus offers a broad range of comfort and special functions for these purposes. The modular concept, which allows for a virtually unlimited combination of these functions, together with

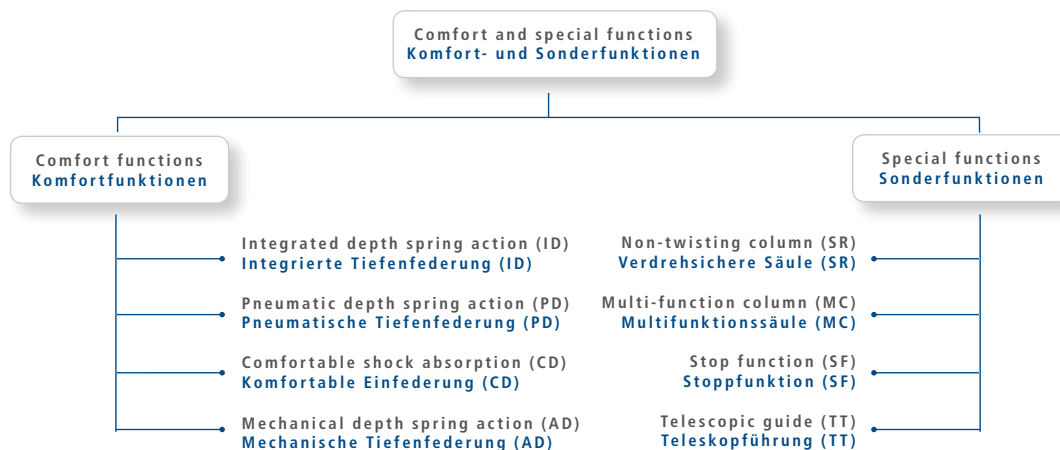
practically complete freedom in outer dimensioning will leave no wishes unfulfilled.

## STAB-O-MAT Sondertypen

An bestimmten Arbeitsplätzen werden ganz besondere Anforderungen an die Sitzmöbel gestellt. So dürfen sie sich z.B. nicht drehen oder in Stehposition wegrollen und müssen besonderen Komfort und

Strapazierfähigkeit für eine dauerhafte Nutzung bieten. Zu diesen Zwecken hält Stabilus eine breite Palette an Komfort- und Sonderfunktionen bereit. Das Baukastenprinzip, welches Ihnen eine

nahezu unbegrenzte Kombinierbarkeit dieser Funktionen untereinander ermöglicht, lässt – zusammen mit nahezu völliger Gestaltungsfreiheit der äußeren Dimensionen – kaum einen Wunsch offen.



### Integrated end position cushioning (ID):

- Optimized shock absorption in the lowest seat position for ultimate comfort.

### Pneumatic depth spring action (PD):

- Additional option for adding comfort in the lowest seat position.

### Highest comfort properties (CD):

- Comfortable shock absorption over the entire stroke of standard height adjustment.

### Integrierte Tiefenfederung (ID):

- Optimierung des Einfeldungs-komforts in der untersten Sitzposition.

### Pneumatische Tiefenfederung (PD):

- Weitere Möglichkeit, den Komfort in der untersten Sitzposition zu verbessern.

### Komfortable Einfeldung (CD):

- Federungskomfort über den gesamten Hub der Standardhöhenverstellung.

### Mechanical end position cushioning (AD):

- Special seating comfort over the entire stroke and in the lowest seat position.

### Swivel resistant column (SR):

- Non-swiveling chairs for special requirements yet with the usual comfort features.

### Multi-function column (MC):

- It will automatically return the swivel chair to the highest seat position and

### Mechanische Tiefenfederung (AD):

- Besonderer Sitzkomfort sowohl über den gesamten Hub als auch in der untersten Sitzposition.

### Verdrehsichere Säule (SR):

- Nicht drehbare Stühle für besondere Anforderungen mit gewohntem Komfort.

### Multifunktionssäule (MC):

- Säule fährt bei Entlastung automatisch in die oberste Sitzposition und dreht

to a defined direction when the load is lifted.

### Column with stop function (SF):

- Above a fixed activation point, it will prevent the chair from rolling away.

### Column with telescopic outer tube (TT):

- Larger adjustment range at lower seat position.

den Stuhl in eine definierte Grundstellung zurück.

### Säule mit Stoppfunktion (SF):

- Sicherung des Stuhls oberhalb eines fest definierten Aktivierungspunktes gegen Wegrollen.

### Säule mit Teleskopführung (TT):

- Größerer Verstellbereich bei niedrigerer Sitzposition.

## STAB-O-MAT assembly programme

DIN EN 1335 knows only three seat heights, types A, B and C. Due to the wide variety of seat mechanism and star base variants available on the market, the DIN requirement regarding the design variables for a column (extended length, stroke, taper position on the outer tube, color, etc.) results in more than

2,000 individual gas spring designs that often overlap or only differ by just a few millimeters. In order to provide you, our customer, with a simple and transparent solution for finding the right gas spring, the Stabilus standard product line was developed. All common seat heights can be achieved by combining just

one single gas spring per seat height type with outer tubes featuring different taper positions.

And if you need a customized solution for your chair project, Stabilus application engineers and technicians will be at your disposal.

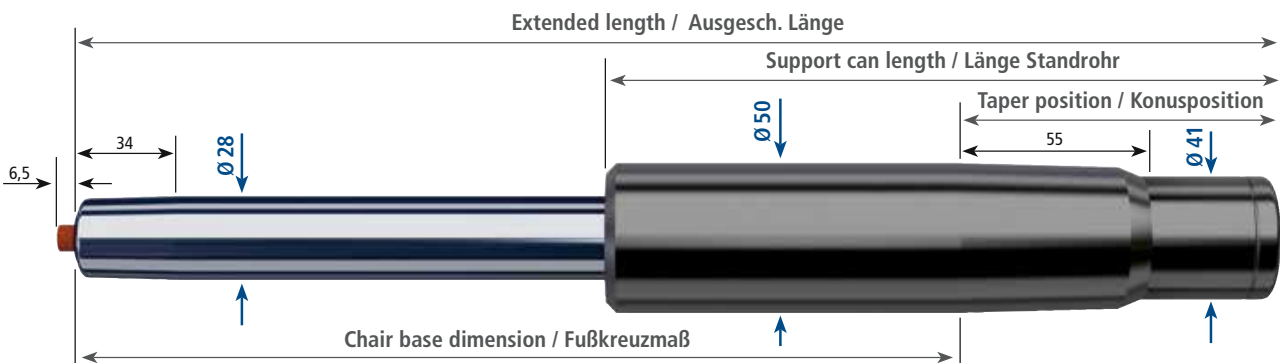
## STAB-O-MAT Assemblierprogramm

Die DIN 1335 kennt 3 Sitzhöhen, die Typen A, B und C. Bedingt durch die auf dem Markt verfügbare Vielfalt an Sitzmechanik- und Fußkreuzausführungen resultiert die DIN-Forderung in Zusammenhang mit den Gestaltungsvariablen einer Säule (ausgeschobene Länge, Hub, Konusposition auf dem Standrohr, Farbe usw.) in über 2.000 indivi-

duellen Gasfederauslegungen, die sich oftmals überschneiden oder im Bereich weniger Millimeter unterscheiden. Um Ihnen als Kunde eine einfache und übersichtliche Lösung bei der Suche nach einer passenden Gasfeder bieten zu können, wurde das Stabilus Standardprogramm entwickelt. Durch die Kombination einer einzelnen Gasfeder je Sitzhöhentyp

mit Standrohren unterschiedlicher Konusposition lassen sich die gängigsten Sitzhöhen erreichen.

Falls Sie eine maßgeschneiderte Lösung für Ihr Stuhlprojekt benötigen, stehen Ihnen Stabilus Anwendungsberater und Techniker gerne zur Verfügung.

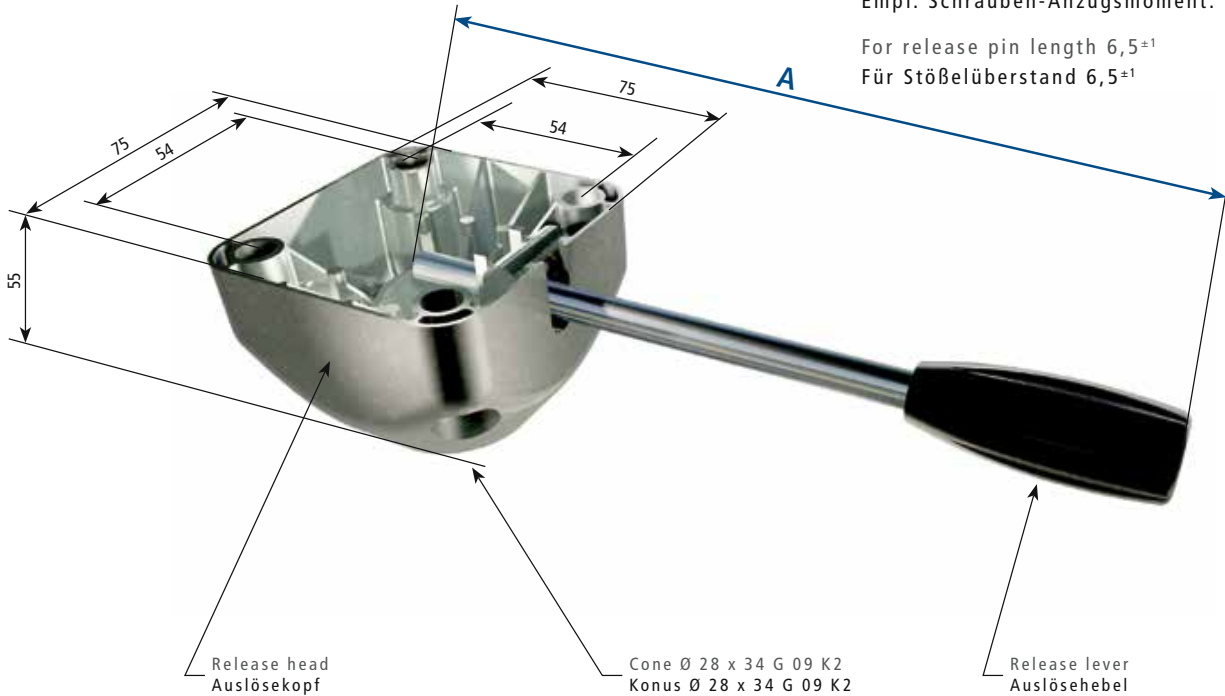


Support can dimensions / Standrohrdimensionen			Column dimensions / Gasfederdimensionen			
EN 1335 class EN 1335 Typ	Length Länge	Taper position Konusposition	Extended length Ausgesch. Länge	Stroke Hub	Chair base dimensions Fußkreuzmaß	Ref.-No. Bestell-Nr.
<b>A</b> (Stroke / Verstellbereich 120 mm)	220	94	395,5	132,5	169 - 301,5	086772
		104			159 - 291,5	087967
		114			149 - 281,5	088923
		124			139 - 271,5	091552
		164			99 - 231,5	093703
<b>B</b> (Stroke / Verstellbereich 100 mm)	200	76	354,5	111,5	167 - 278,5	097766
		100			143 - 254,5	101829
		110			133 - 244,5	103263
		126			117 - 228,5	100634
<b>C</b> (Stroke / Verstellbereich 80 mm)	174	76	313,5	90,5	147 - 237,5	092747
		96			127 - 217,5	094898
		104			119 - 209,5	096332

Release mechanism for height adjustment  
Auslösemechanik für Höhenverstellung

Protection against thread loosening  
Recommended tightening torque: 10 Nm  
Schraubverbindung gegen Lösen sichern  
Empf. Schrauben-Anzugsmoment: 10 Nm

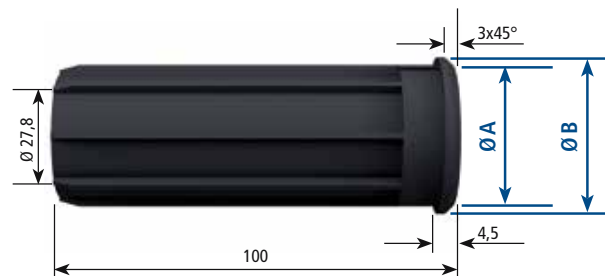
For release pin length 6,5±1  
Für Stößelüberstand 6,5±1



In chairs, only lateral assembly allowed  
Im Stuhl nur seitliche Montage zulässig

A Length of release lever Länge des Auslösehebels	Ref.-No. Release head incl. lever Bestell-Nr. Auslösekopf incl. Hebel	Ref.-No. Release head without lever Bestell-Nr. Auslösekopf ohne Hebel
ca. 221	7616PW	0119PR
ca. 171	7617PR	

Plastic bush black  
Kunststoffbuchse schwarz



A Diameter of bush Durchmesser der Führungsbuchse	B Outer tube diameter Standrohrdurchmesser	Ref.-No. Bestell-Nr.
34,2	38	044881
36,2	40	195626
42,2	45	022861
46,2	50	560405

We reserve the right to make modifications. Dimensions in mm.  
Änderungen vorbehalten. Maßangaben in mm.