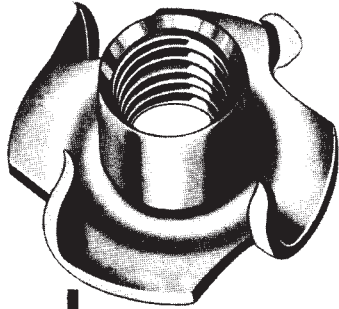
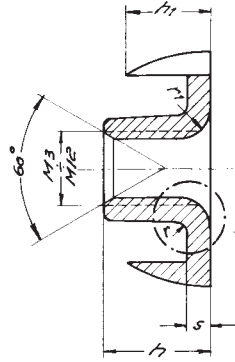
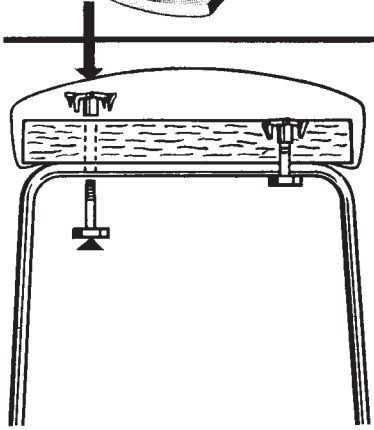


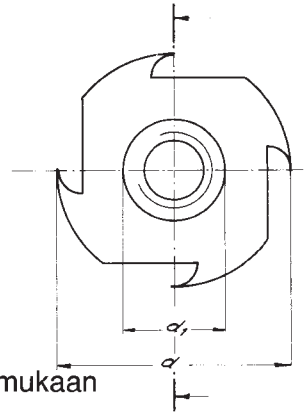
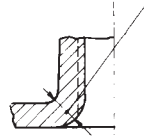
# Limbach "L"-lyöntimutteri



on teräslevystä puristettu mutteri, jolla on erittäin monipuoliset käyttömahdollisuudet. Tarkoituksenmukaisesti sitä käytetään puuta työstäessä aina silloin, kun ruuviliitos on välttämätön, mutta vastaavanlaisen neli- tai kuusiomutterin samanaikainen käyttö on erittäin hankala. Erikoisesti huonekaluvalmistuksessa katsotaan ulkoneva mutteri erittäin häiritseväksi. "L"-lyöntimutteri lyö-dään sitävastoin porausreikään, kunnes mutterin laipassa olevat piikit lujasti tarttuvat puuhun muodostaen sileän tason puun pinnan kanssa. Suorittaes-sanne omia kokeiluja "L"-lyöntimutterilla voitte itse nopeasti vakuuttua siitä, että kysymyksessä on uusi tehokas ruuviliitos, jota huonekalusuunnittelijat ja valmistajat ovat jo kauan hakeneet markkinoilta. Halutessanne lähetämme Teille luonnollisesti näytteitä.



Kierre  
M 3 – M 12 din. 13  
1/8 – 1/2 WW  
UNC. UNF.



Valmistusaine: syvävedetty vanneteräs DIN 1624 mukaan  
Metallinmustana tai sinkittynä

Piirustus No	Tilaus No	Metriinen kierre DIN 13	Laipan Ø	Mutterin korkeus	Kierreosan Ø	Piikkikorkeus	Aineen vahvuus	Säde	Paino per 1000 kpl
			d	h	d1	h1	s	r	Ø: kg/
203	1	M 3	13	5	4,3	3,5	0,9	1	1,1
204-2	2	M 4	13	5	5,0	3,5	0,9	1	1,1
204	3	M 4	15	6	5,0	4,5	0,9	1	1,5
204a	4	M 4	15	8	5,3	5,5	0,9	1	1,9
205-2	5	M 5	15	6	5,9	4,5	0,9	1	1,5
205	6	M 5	17	8	6,3	5,5	1,1	1,25	2,6
205a	7	M 5	17	10	6,4	5,5	1,1	1,25	2,9
205b	8	M 5	17	12	6,5	5,5	1,1	1,25	3,5
206-2	9	M 6	17	7,8	7,1	5,5	1,1	1,25	2,5
206-3	1108	M 6	19	7	7,3	5,7	1,25	1,25	3,3
206	10	M 6	19	9	7,3	7	1,25	1,25	3,5
206a	11	M 6	19	12	7,5	8,5	1,25	1,25	4,1
206b	1112	M 6	19	14	7,4	8,5	1,25	1,25	4,6
208-2	12	M 8	19	8,8	9,2	7	1,25	1,25	3,6
208-3	1192	M 8	22	9	9,7	7,5	1,6	1,5	5,5
208	13	M 8	22	11	9,7	7,5	1,6	1,5	6,0
208a	14	M 8	22	15	9,9	9,5	1,6	1,5	7,5
208b	15	M 8	22	17	9,9	9,5	1,6	1,5	8,9
210	16	M 10	25	12	11,9	9	1,8	1,5	8,8
210a	17	M 10	25	16	12,1	11	1,8	2	11,5
212	18	M 12	27	14,5	13,7	9,5	1,8	2,25	11,6
Tol. +			0,2	0,2	0,2	0,3	DIN	0,2	
Tol. -			0,2	0,2	0,2	0,3	1544	0,2	